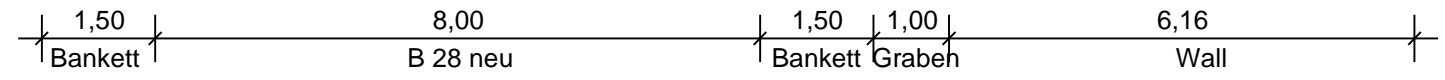


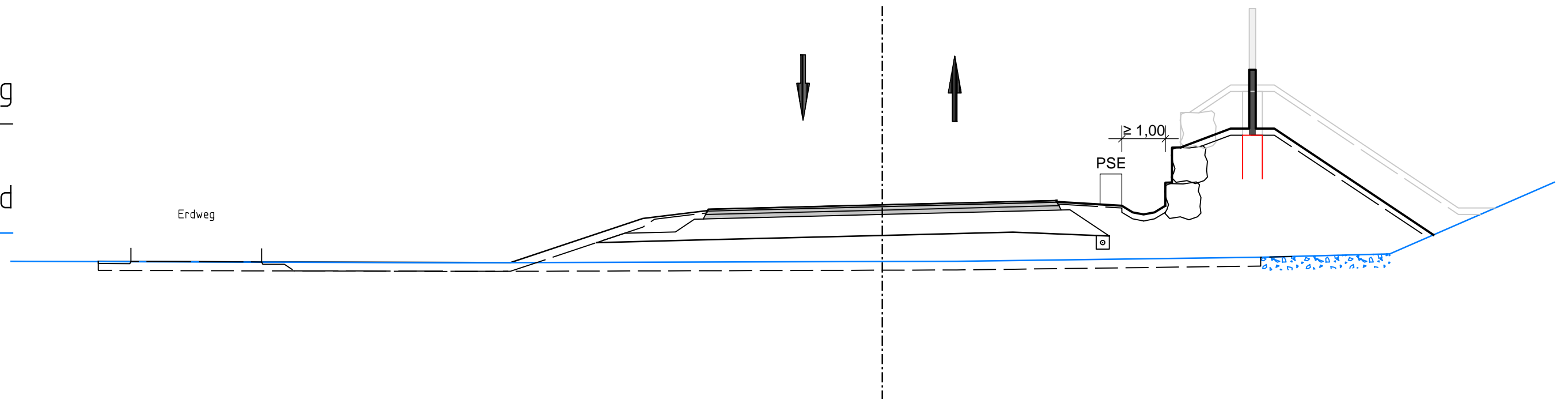
4+000.000 bis 4+100.000



beidseitig hochabsorbierende
Lärmschutzwand (ALU-Kassette)
auf Wall mit Fußmauer
H = 3,0 m ü.FBR.

Planung

Bestand



M = 1:100

NN 329,00



Anlage 4